





THESE DOCUMENTS SONT LA PROPRIETE DE LA BIBLIOTHEQUE DE LA FACULTE D'INGENIERIE DE LA UNIVERSITE DE SHERBROOKE

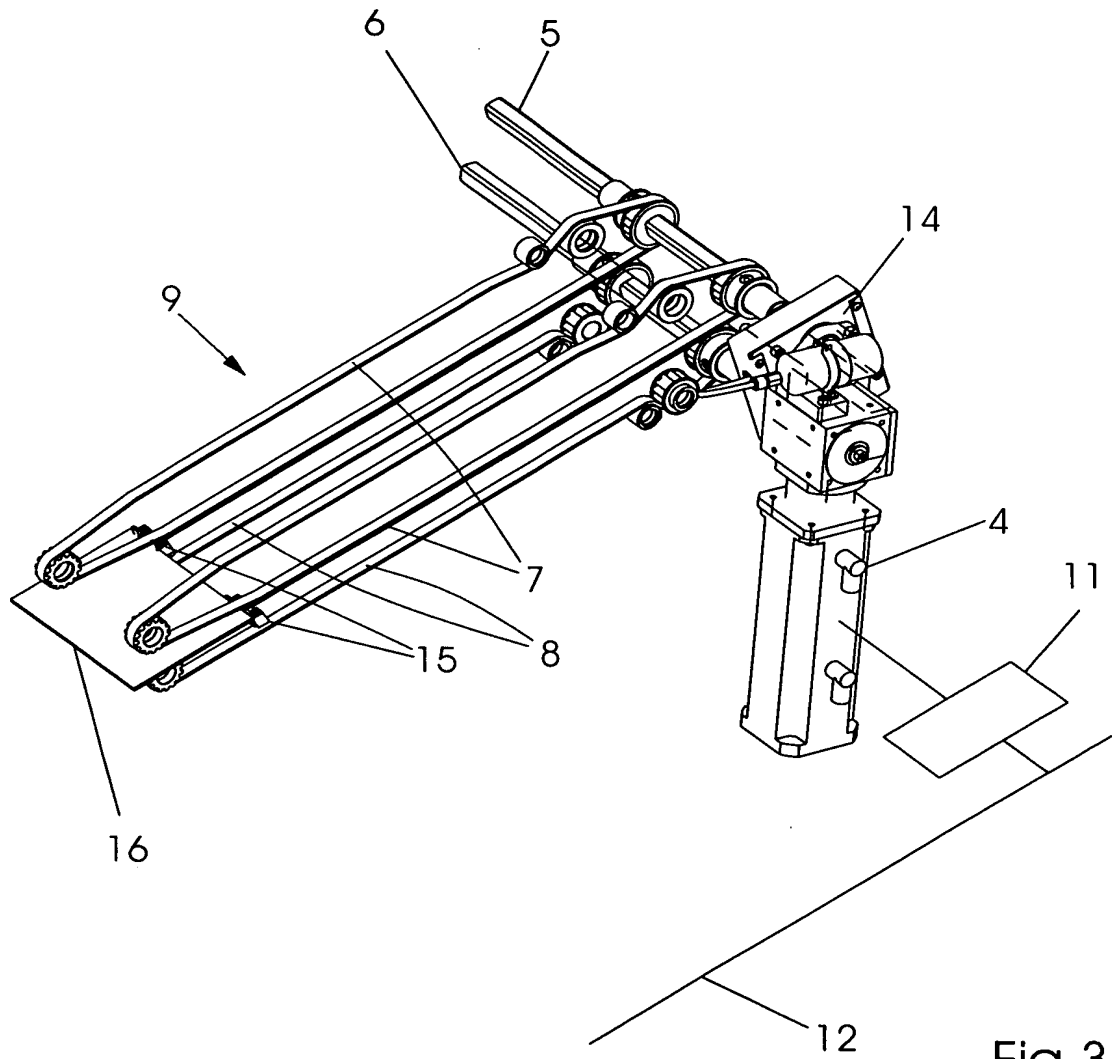


Fig.3



